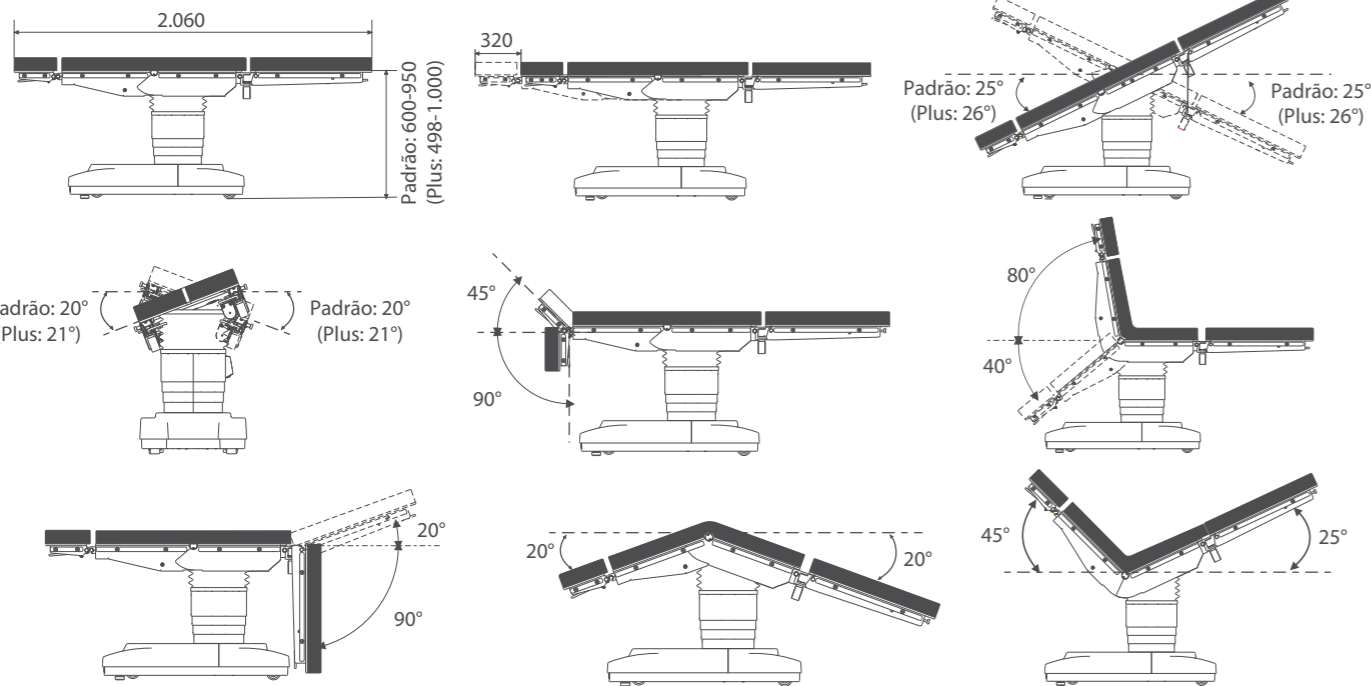


HyBase 6100

Especificações técnicas

	HyBase 6100 Configuração padrão	HyBase 6100 Configuração Plus
Comprimento da mesa	2.060 mm	2.060 mm
Largura da mesa sem trilhos laterais	520 mm	520 mm
Largura da mesa com trilhos laterais	590 mm	590 mm
Altura da mesa (sem almofada)	600-950 mm	498-1.000 mm
Deslizamento longitudinal (opcional)	320 mm	320 mm
Ponte renal (opcional)	120 mm	120 mm
Posição de Trendelenburg/Trendelenburg reversa	25°/25°	26°/26°
Inclinação lateral (esquerda/direita)	20°/20°	21°/21°
Placa de cabeça (para cima/baixo)	+45°/-90°	+45°/-90°
Placa de costas (para cima/baixo)	+80°/-40°	+80°/-40°
Placa de perna (para cima/baixo)	+20°/-90°	+20°/-90°
Flexão/Reflexo	220°/110°	220°/110°
Capacidade máx. de levantamento	380 kg	380 kg
Carga máx. de trabalho segura	250 kg	275 kg



HyBase 6100 Mesa Cirúrgica



Mindray Building, Keji 12th Road South,
High-tech Industrial Park, Nanshan, Shenzhen 518057, P.R. China
Tel: +86 755 8188 8998 Fax: +86 755 26582680
E-mail: intl-market@mindray.com www.mindray.com

mindray | healthcare within reach são marcas comerciais ou marcas registradas de propriedade da Shenzhen Mindray Bio-medical Electronics Co., LTD.
© 2014 Shenzhen Mindray Bio-Medical Electronics Co., Ltd. Todos os direitos reservados. Especificações sujeitas a alterações sem aviso prévio.
P/N:ENG- HyBase 6100-210285x12P-20170518

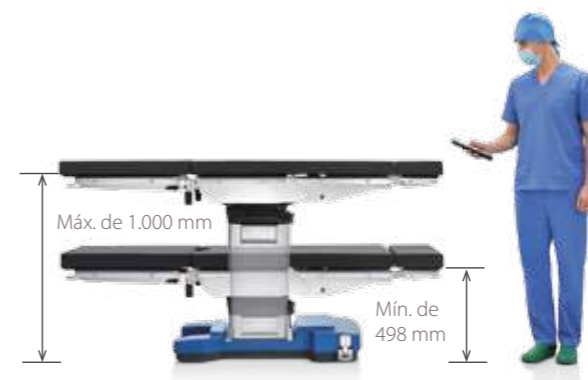
mindray

mindray
healthcare within reach

HyBase 6100

Mesa de operação eletro-hidráulica

Incrível versatilidade para todas as cirurgias



Altura de mesa mais baixa (498 mm)

Com a necessidade de cirurgias minimamente invasivas e neurocirurgias, a menor altura da mesa se torna essencial para proporcionar um ambiente de trabalho mais confortável e de melhor ergonomia para os cirurgiões. A HyBase 6100 com a altura de mesa mais baixa (498 mm) é perfeita para MIS e neurocirurgia.



Ajuste de altura até 502 mm

Para maximizar a flexibilidade, o ajuste de altura para até 502 mm é ideal para a versatilidade das posições da mesa, sendo especialmente útil para cirurgias ortopédicas etc.

Proporcionando um melhor cenário de uso clínico, a HyBase 6100 foi projetada com uma altura de mesa muito mais baixa (498 mm), especialmente para neurocirurgias e cirurgias minimamente invasivas, uma tampa da base mais intuitiva e um sistema de controle remoto sem fio mais conveniente. Além disso, com deslizamento longitudinal de até 320 mm, a mesa é adequada principalmente para cirurgias cardiovasculares ou espinhais com braço C. Multiuso, a HyBase 6100 maximiza a flexibilidade da versatilidade da mesa de operação.

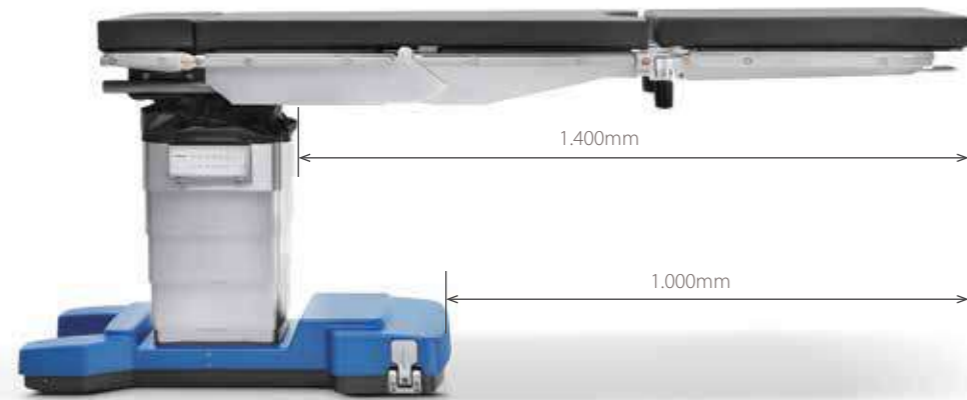
- Deslizamento longitudinal de até 320 mm para livre acesso ao braço C
- Máx. capacidade de elevação de até 380 kg com a maior segurança e estabilidade
- Máx. de carga de trabalho seguro (275 kg) em posição normal
- Almofada de descompressão multicamada com design sem costuras e à prova d'água
- Posição de mesa mais baixa (498 mm) para neurocirurgia e cirurgias minimamente invasivas
- Sistema de controle remoto sem fios
- Sistema de acionamento manual por bomba de pé



Ponte renal integrada

A HyBase 6100 oferece ponte renal integrada (120 mm) para cirurgias renais.

Excelente acesso ao braço C para imagens



Placa de cabeça e placas de pernas intercambiáveis

Com a placa de cabeça e as placas de pernas intercambiáveis, a parte superior da mesa pode maximizar o espaço para imagens em até 1.400 mm para cirurgias cardiovasculares e espinhais.

Toda a parte superior da mesa é feita de material radiolúcente e sem nenhuma barra transversal de metal para radioscopia. Além disso, a parte superior da mesa opcional em fibra de carbono assegura uma melhor solução para imagens.



Grande deslizamento longitudinal

Com deslizamento longitudinal de até 320 mm, a HyBase 6100 possibilita o acesso otimizado ao braço C sem reposicionamento do paciente para fins de imagens, especialmente adequado para cirurgias cardiovasculares ou espinhais.

Fácil de usar

Controle remoto sem fio

Um controle remoto sem fio está disponível para a HyBase 6100, tornando-a mais conveniente de usar por qualquer usuário.

O movimento principal de articulação da mesa é alimentado pelo sistema eletro-hidráulico, incluindo sistema de frenagem, a elevação e o abaixamento da placa das costas, a inclinação para a esquerda e para a direita, as posições de Trendelenburg e Trendelenburg reversa, a elevação e o abaixamento da mesa e o deslizamento da mesa (para a versão deslizante)



Design de botão de um só clique

Com o conveniente Design de botão de um só clique, é mais fácil remover ou montar as placas da cabeça e das pernas.



Mais espaço para os cirurgiões

O design em formato de U na tampa da base proporciona um maior espaço para os cirurgiões durante as operações, especialmente em operações ginecológicas, urológicas etc.

Máximo em segurança

Bateria e sistema de baterias e de controle de backup padrão integrado

Com duas baterias padrão integradas, a mesa pode suportar aproximadamente de 60 a 80 cirurgias. Há também um sistema de controle de backup na coluna para uso em caso de emergência.



Sistema de acionamento manual

O Sistema de acionamento manual é facilmente acessível a qualquer momento, além de permitir movimentos de articulação da mesa e liberar o freio no caso de funcionamento incorreto do controle primário ou da alimentação. As operações manuais de todas as funções eletro-hidráulicas podem ser acionadas usando a bomba de pé combinada com o controle de mão ou com o painel de controle de backup da coluna.



Etapa 1:
Gire o controle no sentido horário para entrar no modo Sistema de acionamento manual.

Etapa 2:
Pise na bomba de pé e pressione o controle de mão simultaneamente para iniciar os movimentos de articulação.

Almofada de descompressão multicamada

Com a almofada de estofamento central de espuma especial e design multicamada, a HyBase 6100 proporciona uma excelente distribuição de pressão, ajudando significativamente os pacientes a evitar as principais causas de decúbitos, além de reduzir a taxa de riscos pós-operatórios à saúde. Além disso, a almofada é à prova d'água e fácil de limpar, graças a sua tecnologia de solda ultrassônica e material GORE-TEX.



Posicionamento de paciente flexível

Neurocirurgia e cirurgias ENT

Com a altura de mesa mais baixa (498 mm), a mesa proporciona um ambiente de trabalho confortável e ergonômico para o cirurgião, especialmente em neurocirurgias e cirurgias ENT



Altura de mesa mais baixa com Braçadeira para crânio (DORO) para neurocirurgia



Posição de cadeira de praia para neurocirurgia



Cirurgia ENT



Cirurgia oftalmológica

Posicionamento de paciente flexível

Cirurgias ortopédicas e de traumas

A Mindray oferece uma solução completa para posicionamento de pacientes ortopédicos e de traumas



- 1 Cirurgia ortopédica para extensão femoral lateral
- 2 Cirurgia ortopédica para extensão da tíbia
- 3 Cirurgia de artroscopia do joelho
- 4 Cirurgia de artroscopia do joelho

Posicionamento de paciente flexível

Cirurgias ortopédicas e de traumas



Cirurgia espinal após deslizamento da parte superior da mesa



Cirurgia espinal após deslizamento da parte superior da mesa e Placa de cabeça e placas de pernas intercambiáveis



- Cirurgia do membro superior 5
- Cirurgia do antebraço 6
- Cirurgia do membro superior 7
- Cirurgia do braço 8

Posicionamento de paciente flexível

Cirurgia ginecológica e urológica



O design dobrado da placa de perna ajuda a evitar a desmontagem da placa de perna enquanto os cirurgiões operam cirurgias ginecológicas, urológicas etc. E o design em formato de U na tampa da base proporciona um maior espaço para os cirurgiões durante as operações.

Cirurgia laparoscópica



Cirurgia proctológica



Posição litotômica ergonômica com estribos

Posição lateral para cirurgias renais



Cirurgia de estroma



Cirurgia geral



Informações gerais

- A parte superior da mesa é dividida em cinco seções: placa da cabeça, placa das costas, placa do assento e placas das pernas (duas peças)
- A parte superior da mesa é feita de material radio-translúcido para radiografia.
- Toda a parte superior da mesa foi projetada sem barras transversais de metal para radiografias durante intervenções cirúrgicas.
- A estrutura principal da placa de assento e da placa das costas, da placa das pernas, da placa de cabeça e dos trilhos laterais é feita de aço inoxidável (aço CrNi).
- A tampa da coluna é feita de aço inoxidável (aço CrNi).
- A base é feita de aço fundido robusto tingido de cinza com um revestimento resistente a arranhões.
- A tampa da base é feita de plástico ABS (a tampa de base opcional é feita de aço inoxidável - aço CrNi).
- Ajuste por sistema eletro-hidráulico para o sistema de frenagem, elevação e abaixamento da placa das costas, inclinação para a direita e para a esquerda, posição de Trendelenburg e Trendelenburg reversa, elevação e abaixamento da mesa e deslizamento superior da mesa (função opcional), posição de nível e posição de flexão e reflexo.
- Mecanismos de articulação manual para ajustes da placa de cabeça, placa das pernas e ponte renal (função opcional).
- A placa de cabeça e a placa de pernas podem ser ajustadas, conectadas e removidas manualmente. A mola de gás permite os ajustes das placas das pernas com menos esforço.

Dados elétricos

- Duas baterias integradas com capacidade para pelo menos uma semana de uso (60 a 80 operações)
- Indicador óptico para lembrete de bateria baixa
- A bateria é recarregada na fonte de alimentação principal de 100 a 240 VCA, 50 a 60 Hz

Configurações

	HyBase 6100 Configuração padrão	HyBase 6100 Configuração Plus
Altura da mesa (sem almofada)	Altura padrão: 600-950 mm	Altura ultrabaixa: 498 mm-1.000 mm
Deslizamento longitudinal	Opcional	Opcional
Ponte renal	Opcional	Opcional
Acionamento manual	NÃO	Opcional

HyBase 6100
Configuração padrão



HyBase 6100
Configuração Plus

