

# BeneHeart R3

## Máquina de eletrocardiograma (ECG)

### Parte física

Altura:	56 mm
Largura:	260 mm
Profundidade:	194 mm
Peso:	1,2 kg (incluindo a bateria e a fonte de alimentação CA interna)

### Parte de processamento

Taxa de amostragem da análise de ECG:	500 amostras/segundo (sps)
Taxa de amostragem digital:	1.000 amostras/segundo/canal
Modo de aquisição:	A pré-aquisição ou pós-aquisição fornece 10 segundos de aquisição de ECG instantânea CA diferencial de ±10 mV, CC neutralizado de ±600 mV
Faixa dinâmica:	
Resolução:	1 µV/LSB em 500 sps
Resposta de frequência:	-3 dB em 0,05 a 150 Hz
Filtro de desvio de parâmetros:	0,05 Hz, Remoção do desvio de parâmetros (BDR)
Alta frequência de corte:	20 Hz, 35 Hz, 150 Hz
Filtro CA:	50/60 Hz ± 0,3 Hz
Rejeição do modo comum:	≥110 dB (com o filtro CA desligado)
Conversor de analógico para digital (ADC):	24 bits
Impedância de entrada:	>50 megaohms em 10 Hz, protegido por desfibrilador
Fuga do paciente:	<10 µA
Medidor de frequência cardíaca:	30 a 300 BPM ±10% ou ±5 BPM, a que for maior.
Tempo de inicialização:	≤5 segundos
Sensibilidade/ganho:	5, 10, 20 mm/mV, automático

### Exibição

Cor:	Monitor em cores de 24 bits
Tipo de monitor:	TFT LCD com retroiluminação gráfica de LED, proporção da imagem de 169, diagonal de 5 polegadas
Resolução do monitor:	800 x 480
Dados de exibição:	ID do paciente, sexo, idade, frequência cardíaca, relógio, indicador da bateria, formas de onda, classificação do condutor, velocidade, configurações de ganho e filtro, mensagens de aviso, mensagens de informações, status da rede, USB

### Energia

Fonte de alimentação:	Entrada CA (sem adaptador externo) ou operação da bateria
-----------------------	---

### Alimentação CA

Tensão de entrada:	100 a 240 VCA ±10%
Potência de entrada:	60 VA
Frequência CA:	50/60 Hz ± 3 Hz

### Batterie

Tipo de bateria:	Bateria de íon de lítio recarregável
Capacidade da bateria:	11,1 V típicos, 2.500 mAh 6 horas de operação contínua sem gravação ou 500 ECGs no formato 2,5x4 em 25 mm/s e 10 mm/mV
Tempo de carregamento da bateria:	3,5 horas com a máquina desligada



### Escritor

Tecnologia do escritor:	Matriz de pontos térmicos
Largura do escritor:	80 mm
Velocidade do escritor:	5, 12,5, 25 e 50 mm/s
Número de traços:	3 condutores + 1 ritmo ou 3 condutores; selecionado pelo usuário
Precisão da velocidade do escritor:	±5%
Precisão da amplitude do escritor:	±5%
Resolução do escritor:	Horizontal: 32 pontos/mm em 25 mm/s, Vertical: 8 pontos/mm
Tipo de papel:	Rolo de papel térmico (20 m) e papel de formulário contínuo (80 mm de largura, 200 folhas/pacote)

### Software

Medição e interpretação:	Permite a medição e a interpretação com o algoritmo de análise de ECG da Universidade de Glasgow
Modo ECG em repouso:	Registra e imprime ECG em repouso de 12 condutores com duração de 10 segundos como um recurso padrão
Informações do paciente suportadas:	ID do paciente, ID secundária, idade, data de nascimento, sexo, raça, medicação, classe, colocação de eletrodos V3.
Armazenamento interno:	800 ECGs na memória interna
Formato de armazenamento de ECGs:	Formato PDF e formato de armazenamento da

### Formatos de relatório

Formatos de relatório da impressora térmica:	4 à 2,5 s (séquentiel) 4 à 2,5 s compact 4 à 2,5 s + 1 dérivation de rythme 4 à 2,5/5/7,5/10 s (simultané) Mesure automatique du rythme (données ECG de 60 secondes pour 1 dérivation de rythme) Mesure manuelle du rythme en continu pour 1 ou 3 canaux
Formato de relatório PDF: (formato A4/carta)	4 à 2,5 s + 1 dérivation de rythme 2 à 5 s 2 à 5 s + 1 dérivation de rythme 1 à 10 s

### Accessórios

Cabo do paciente de ECG com plugues banana, braçadeiras, peras de borracha (IEC/AHA)
Cabo de ECG com grampos de eletrodo (IEC/AHA)
Cabos de alimentação específicos do país
Papel de formulário contínuo e rolo de papel

### Especificações ambientais

<b>Temperatura</b>	
Operação:	0 °C a 40°C
Transporte/armazenamento:	-20°C a 60°C
<b>Umidade</b>	
Operação:	15% a 95% RH sem condensação
Transporte/armazenamento:	10% a 95% RH sem condensação
<b>Pressão</b>	
Operação:	57,0 kPa a 107,4 kPa
Transporte/armazenamento:	16,0 kPa a 107,4 kPa



# BeneHeart R3

## Máquina de eletrocardiograma (ECG)

Seu consultor fiel em Diagnósticos de ECG de derivações

Mindray Building, Keji 12th Road South,  
High-tech Industrial Park, Nanshan, Shenzhen 518057, P.R. China  
Tel: +86 755 8188 8998 Fax: +86 755 26582680  
E-mail: intl-market@mindray.com www.mindray.com

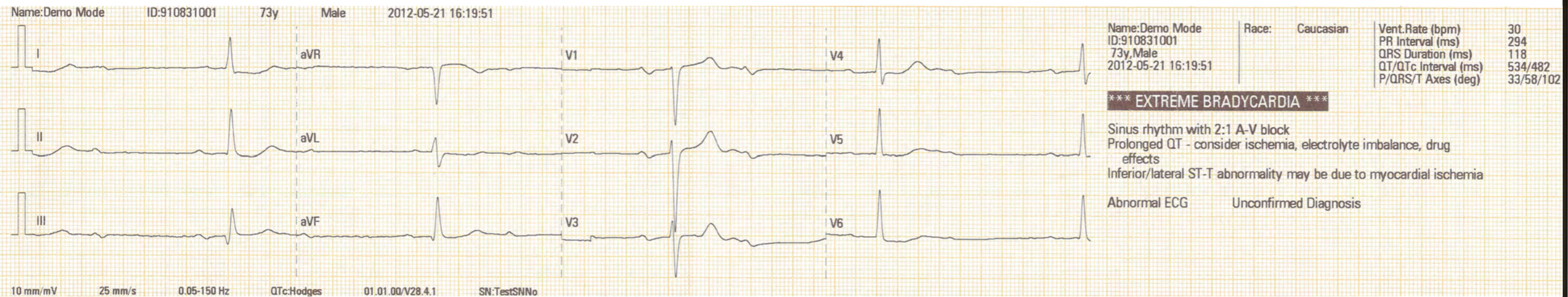
mindray is a trademark of Shenzhen Mindray Bio-Medical Electronics Co., Ltd.  
©2013 Shenzhen Mindray Bio-Medical Electronics Co., Ltd. All rights reserved. Specifications subject to changes without prior notice.  
P/N:PTBR-BeneHeart R3-210285x4P-20160401

**mindray**

**mindray**  
healthcare within reach

# BeneHeart R3

Máquina de eletrocardiograma (ECG)



O Glasgow é o primeiro algoritmo que usa a idade, o sexo, a raça, a medicação e a classe como considerações de diagnóstico. Ele maximiza a precisão dos diagnósticos e é especialmente importante para o diagnóstico de infarto agudo do miocárdio;

Ele destaca os resultados de diagnóstico críticos, como infarto agudo do miocárdio, isquemia aguda do miocárdio, fibrilação ventricular, taquicardia ventricular, bradicardia acentuada e arritmia maligna, para que a equipe médica possa identificar o problema e oferecer tratamento em tempo hábil.

Para aprimorar a precisão do diagnóstico de doenças cardíacas pediátricas, o condutor do V3 é substituído pelo condutor do V4R, e o algoritmo e o diagnóstico correspondentes são fornecidos.

## Análise confiável

Como um dos líderes globais de algoritmos de ECG em repouso, o algoritmo de Glasgow renomado no mundo todo é famoso por sua exploração diligente no campo de ECG e por aprimoramentos constantes do profissionalismo durante os últimos 50 anos. A Mindray integrou esse tipo de profissionalismo nos produtos de ECG.

## Exibição clara

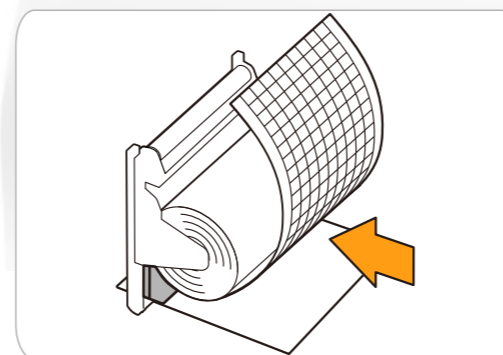
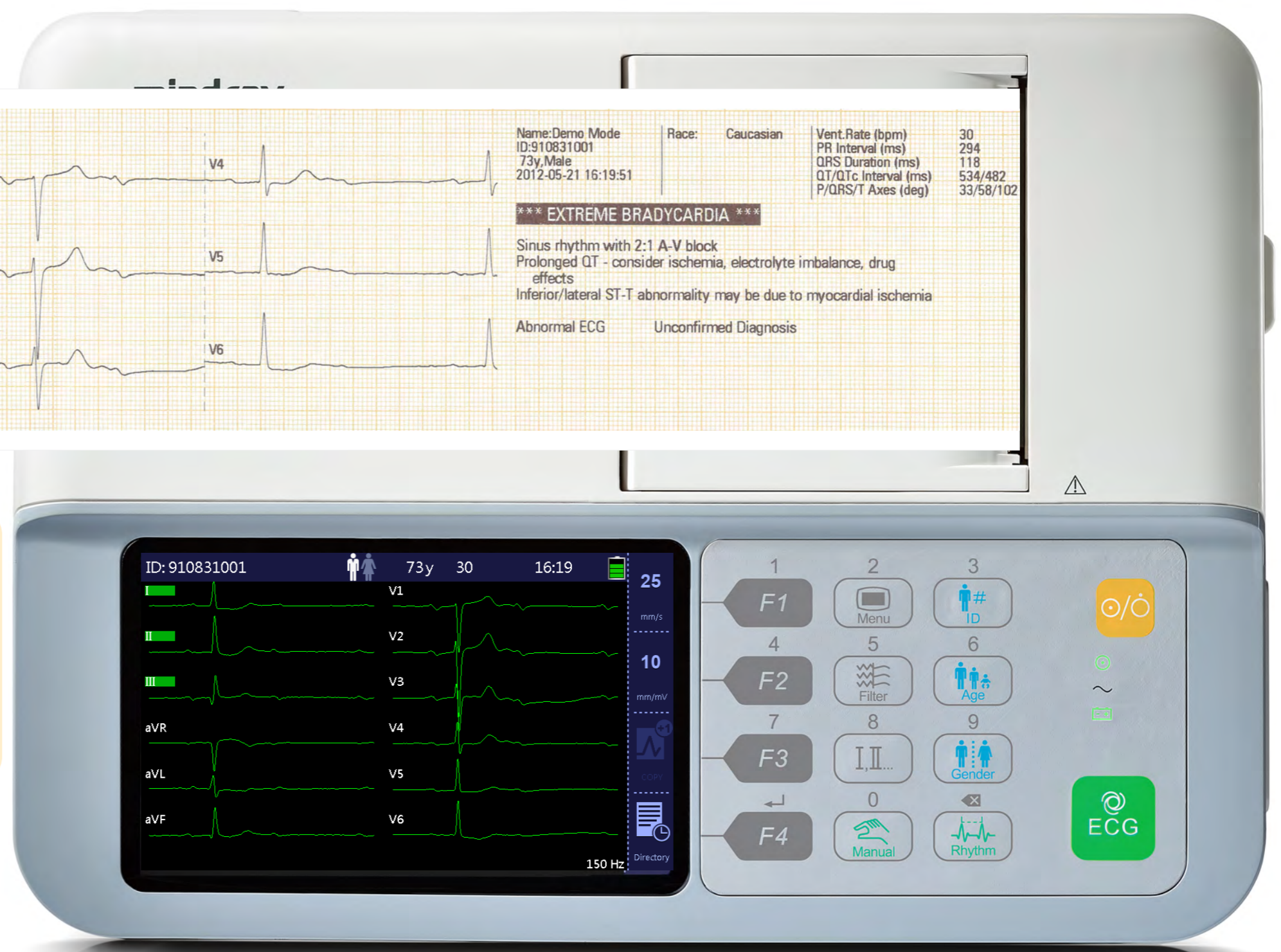
O monitor em cores de 5 polegadas, a alta resolução de 800 x 480 e a exibição em forma de onda em tempo real fornecem uma experiência visual confortável.

## Portabilité exceptionnelle

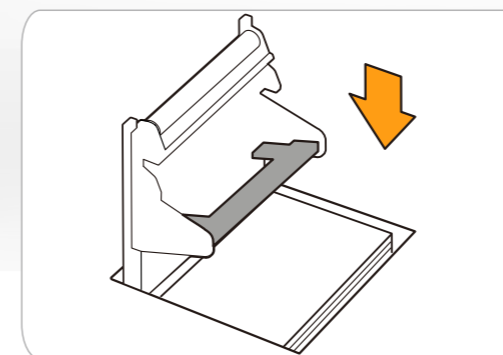
Pesando somente 1,2 kg (incluindo a bateria), a máquina pode ser facilmente carregada pela equipe médica.

## Operações convenientes

O documento de registro pode ser posicionado sobre o painel da máquina para que os médicos possam assinar e fazer anotações naturalmente.



com papel em rolo



papel dobrado em Z

## Registrador único

O rolo de papel e o papel de formulário contínuo compatíveis podem ser trocados a qualquer momento. A alavanca do papel de formulário contínuo pode ser arrumada facilmente sem precisar desmontar.